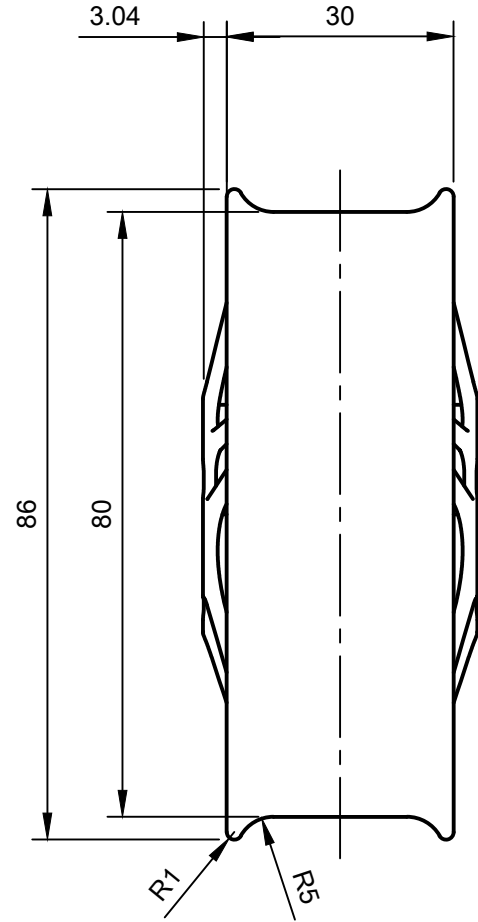
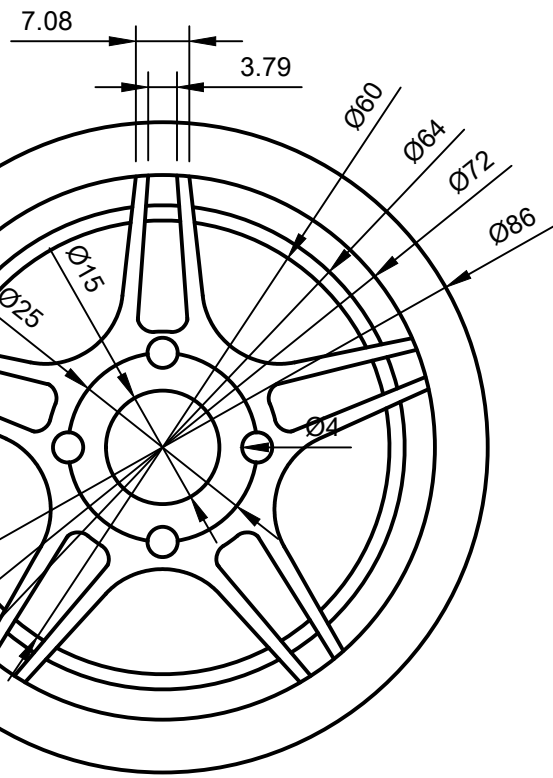
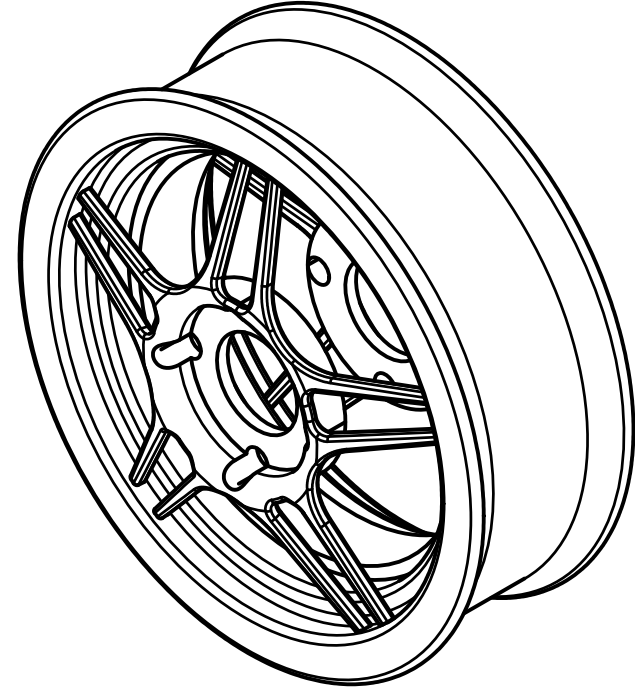
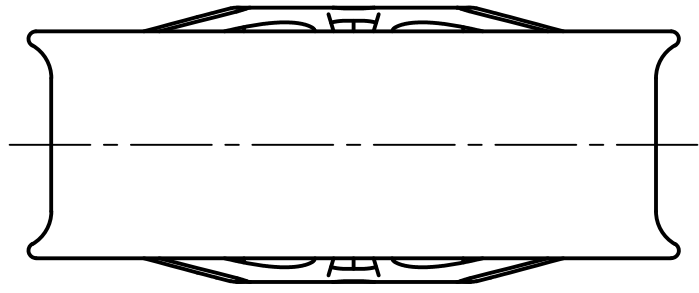


■上面図



■正面図

■側面図

※このモデルの図面寸法は参考程度に見てください。

Dept.	Technical reference	Created by Yasutomo Sasaki 2019/02/11	Approved by
		Document type	Document status
		Title タイヤホイール (収録用)	DWG No.
Rev.	Date of issue	Sheet	1/1